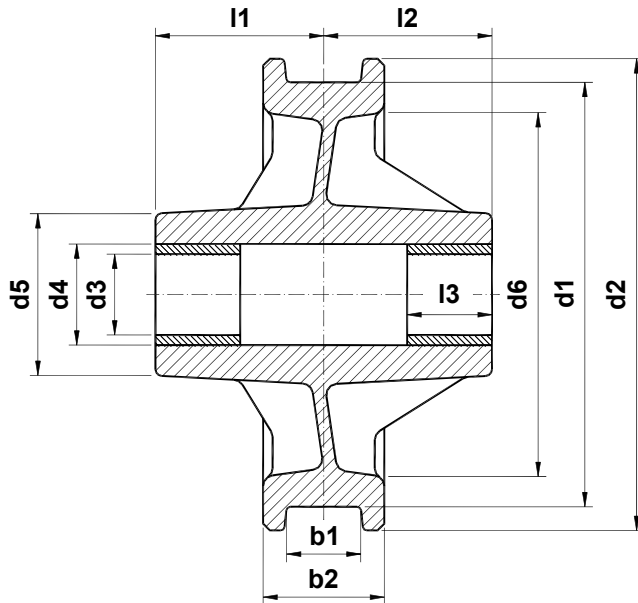
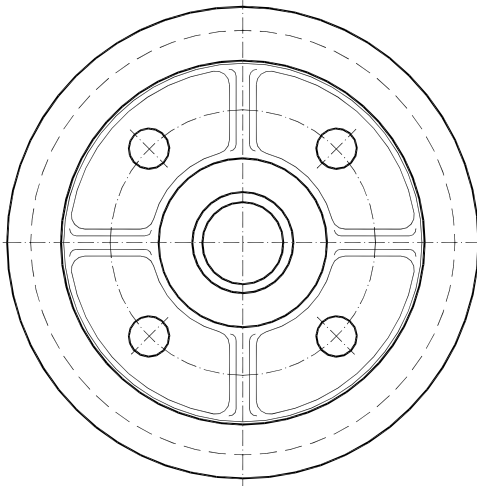




RIW - Laufräder
RIW - Crane wheels
 mit Gleitlagerung - with slide bearing
 nach - according to DIN 15074

NO 15074

S schmales Laufrad - S narrow crane wheel
 B breites Laufrad - B broad crane wheel



Bezeichnung eines Laufrades Form B mit $d_1 = 630$ mm und $b_1 = 110$ mm mit symmetrischer Nabe:
RIW - Laufrad B 630 x 110 NO 15074

Designation of a crane wheel form B with $d_1 = 630$ mm and $b_1 = 110$ mm, with symmetric hub:
RIW - Crane wheel B 630 x 110 NO 15074

Form	Abmessungen - dimensions (mm)														Rippenanzahl number of ribs	Stückgewicht unit weight kg ³⁾	
	d_1 h11	b_1 ¹⁾ max.	b_2	l_1 ¹⁾			l_2	d_2	d_3 ²⁾ E9	d_4 ²⁾ H7	d_5	d_6	l_3 ²⁾	s_1 min.			s_2
S	-	200	55	90	105	80	60	105	230	45	55	85	170	45	18	-	30
S	-	250	55	90	115	85	60	115	280	50	60	100	210	50	18	-	48
S	-	315	55	90	125	95	65	125	350	60	75	120	270	63	18	-	60
-	B		65	110	135	105	75	135									68
S	-	400	65	110	140	105	75	140	440	80	95	140	345	80	20	-	90
-	B		90	140	155	120	90	155									105
S	-	500	65	110	145	110	75	145	540	90	105	160	435	90	20	15	130
-	B		90	140	160	125	90	160									150
S	-	630	75	120	165	120	80	165	680	100	120	180	560	100	20	15	210
-	B		110	160	185	140	100	185									250
S	-	710	90	140	185	135	90	185	760	110	130	200	630	110	25	18	280
-	B		160	210	220	170	125	220									390
S	-	800	90	140	195	140	90	195	850	125	145	220	710	125	25	18	350
-	B		160	210	230	175	125	230									470
S	-	900	90	140	205	145	90	205	950	140	160	240	805	140	25	18	400
-	B		160	210	240	180	125	240									540
S	-	1000	90	140	205	145	90	205	1050	160	180	270	900	160	30	20	525
-	B		160	210	240	180	125	240									680
-	B	1120	160	220	260	190	125	260	1180	180	200	300	1010	180	30	20	880
-	B	1250	160	220	260	190	125	260	1310	200	220	330	1140	200	30	20	1040

Werkstoffe: Radkörper GS-70 nach DIN 1681 (1967)
 Buchsen G-Cu Sn 10 Zn nach DIN 1705
 Andere Werkstoffe und Abmessungen auf Anfrage

- 1) Maß b_1 und abweichende Nabelnänge bei Bestellung angeben.
- 2) Andere Buchsenabmessungen und Toleranzfelder bei Bestellung vereinbaren. Buchsen gegen Verschieben gesichert.
- 3) Die angegebenen Gewichte beziehen sich auf die Größtmaße von b_1 und l_1 .

Zugehörige Laufräder mit Zahnkränzen siehe NO 15075.

Materials: wheel bodies GS-70 according to DIN 1681 (1967)
 bushings G-Cu Sn 10 Zn according to DIN 1705
 Other materials and dimensions on request.

- 1) Dimension b_1 and different hub length with order agreed.
- 2) Other bushing dimensions and tolerances with order agreed. Bushings secured against displacement.
- 3) The stated weights refer to the maximum dimensions of b_1 and l_1 .

Wheels with gear rim belonging to this standard see NO 15075.