

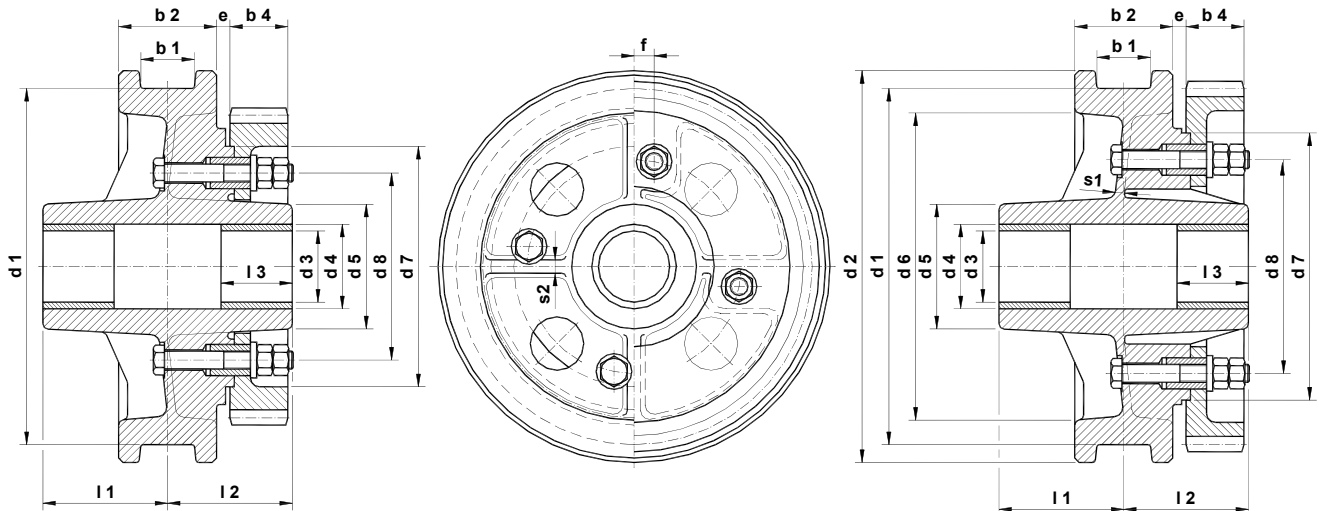


RIW - Laufräder
RIW - Crane wheels
 mit Gleitlagerung und Zahnkranz, nach DIN 15075
 with slide bearing and gear rim, according to DIN 15075

NO 15075

mit kleinem Zahnkranz - with small gear rim (K)
 SK schmales Laufrad - narrow crane wheel
 BK breites Laufrad - broad crane wheel

mit großem Zahnkranz - with large gear rim (G)
 SG schmales Laufrad - narrow crane wheel
 BG breites Laufrad - broad crane wheel



Bezeichnung eines Laufrades Form BG mit $d_1 = 630$ mm und $b_1 = 110$ mm mit symmetrischer Nabe:
RIW - Laufrad BG 630 x 110 NO 15075

Designation of a crane wheel form BG with $d_1 = 630$ mm and $b_1 = 110$ mm with symmetric hub:
RIW - Crane wheel BG 630 x 110 NO 15075

Form	Abmessungen - dimensions (mm)																			Anzahl Rippen / Nocken number ribs / cams	Stückgewicht unit weight kg ³⁾		
	d_1 h11	b_1 max.	b_2	b_4	l_1			l_2	d_2	d_3 E9	d_4 H7	d_5	d_6	d_7 h9	d_8	e	f	l_3	s_1 min.			s_2 min.	
-	SG	200	55	90	40	105	80	60	105	230	45	55	85	170	160	125	15	-	45	18	-	- / 4	35
-	SG	250	55	90	50	115	85	60	115	280	50	60	100	210	200	155	15	-	50	18	-	- / 4	58
-	SG	315	55	90	60	125	95	65	125	350	60	75	120	270	260	200	15	-	63	18	-	- / 4	76
SK	-	400	65	110	65	140	105	75	140	440	80	95	140	345	270	210	15	-	80	20	-	- / 4	92
-	SG	400	65	110	65	140	105	75	140	440	80	95	140	345	300	240	15	-	80	20	-	- / 4	102
SK	-	500	65	110	70	145	110	75	145	540	90	105	160	435	350	290	15	35	90	20	15	4	163
-	SG	500	65	110	70	145	110	75	145	540	90	105	160	435	390	330	15	35	90	20	15	4	173
SK	-	630	75	120	80	165	120	80	165	680	100	120	180	560	460	400	20	40	100	20	15	6	300
-	SG	630	75	120	80	165	120	80	165	680	100	120	180	560	510	450	20	40	100	20	15	6	315
SK	-	710	90	140	90	185	135	90	185	760	110	130	200	630	510	450	20	40	110	25	18	6	412
-	SG	710	90	140	90	185	135	90	185	760	110	130	200	630	580	520	20	40	110	25	18	6	437
SK	-	800	90	140	100	195	140	90	195	850	125	145	220	710	610	550	20	40	125	25	18	6	523
-	SG	800	90	140	100	195	140	90	195	850	125	145	220	710	660	600	20	40	125	25	18	6	543
SK	-	900	90	140	110	205	145	90	205	950	140	160	240	805	680	620	20	40	140	25	18	6	550
-	SG	900	90	140	110	205	145	90	205	950	140	160	240	805	750	690	20	40	140	25	18	6	580
SK	-	1000	90	140	110	205	145	90	205	1050	160	180	270	900	790	710	20	50	160	30	20	6	725
-	SG	1000	90	140	110	205	145	90	205	1050	160	180	270	900	840	760	20	50	160	30	20	6	750

Abmessungen der Laufräder Form B siehe Seite 2.
 Fußnoten siehe Seite 2.

Dimensions of crane wheels form B see page 2.
 Foot - notes see page 2.

NO 15075

Seite / page 2

Form		Abmessungen - dimensions (mm)																			Anzahl Rippen / Nocken number ribs / cams	Stück - ge- wicht unit weight kg ³⁾	
		d ₁ h11	b ₁ 1) max.	b ₂	b ₄	l ₁ 1)		l ₂	d ₂	d ₃ E9	d ₄ H7	d ₅	d ₆	d ₇ h9	d ₈	e	f	l ₃ 2)	s ₁ min.	s ₂ min.			
-	BG	315	65	110	60	135	105	75	135	350	60	75	120	270	260	200	15	-	63	18	-	- / 4	87
BK	-	400	90	140	65	155	120	90	155	440	80	95	140	345	270	210	15	-	80	20	-	- / 4	146
-	BG	400	90	140	65	155	120	90	155	440	80	95	140	345	300	240	15	-	80	20	-	- / 4	156
BK	-	500	90	140	70	160	125	90	160	540	90	105	160	435	350	290	15	35	90	20	15	4	202
-	BG	500	90	140	70	160	125	90	160	540	90	105	160	435	390	330	15	35	90	20	15	4	212
BK	-	630	110	160	80	185	140	100	185	680	100	120	180	560	460	400	20	40	100	20	15	6	342
-	BG	630	110	160	80	185	140	100	185	680	100	120	180	560	510	450	20	40	100	20	15	6	357
BK	-	710	160	210	90	220	170	125	220	760	110	130	200	630	510	450	20	40	110	25	18	6	519
-	BG	710	160	210	90	220	170	125	220	760	110	130	200	630	580	520	20	40	110	25	18	6	544
BK	-	800	160	210	100	230	175	125	230	850	125	145	220	710	610	550	20	40	125	25	18	6	658
-	BG	800	160	210	100	230	175	125	230	850	125	145	220	710	660	600	20	40	125	25	18	6	678
BK	-	900	160	210	110	240	180	125	240	950	140	160	240	805	680	620	20	40	140	25	18	6	700
-	BG	900	160	210	110	240	180	125	240	950	140	160	240	805	750	690	20	40	140	25	18	6	730
BK	-	1000	160	210	110	240	180	125	240	1050	160	180	270	900	790	710	20	50	160	30	20	6	885
-	BG	1000	160	210	110	240	180	125	240	1050	160	180	270	900	840	760	20	50	160	30	20	6	910
BK	-	1120	160	220	125	260	190	125	260	1180	180	200	300	1010	880	800	20	50	180	30	20	8	1170
-	BG	1120	160	220	125	260	190	125	260	1180	180	200	300	1010	950	870	20	50	180	30	20	8	1220
BK	-	1250	160	220	125	260	190	125	260	1310	200	220	330	1140	1000	920	20	50	200	30	20	8	1360
-	BG	1250	160	220	125	260	190	125	260	1310	200	220	330	1140	1080	1000	20	50	200	30	20	8	1400

Werkstoffe: Radkörper GS-70 nach DIN 1681 (1967)
 Buchsen G-Cu Sn 10 Zn nach DIN 1705
 Zahnkränze GS - 60
 Andere Werkstoffe und Abmessungen auf Anfrage.

Materials: wheel bodies GS-70 according to DIN 1681 (1967)
 bushings G-Cu Sn 10 Zn according to DIN 1705
 gear rims GS - 60
 Other materials and dimensions on request.

- 1) Maß b₁ und abweichende Nabelnänge bei Bestellung angeben.
- 2) Andere Buchsenabmessungen und Toleranzfelder bei Bestellung vereinbaren. Buchsen gegen Verschieben gesichert.
- 3) Die angegebenen Gewichte beziehen sich auf die Größtmaße von b₁ und l₁.

- 1) Dimension b₁ and different hub length stated by order.
- 2) Other bushing dimensions and tolerances with order agreed. Bushings secured against displacement.
- 3) The stated weights refer to the maximum dimensions of b₁ and l₁.

Zugehörige Zahnkränze siehe NO 15082, Blatt 1.
 Zugehörige Laufräder ohne Zahnkranz siehe NO 15074.

Gear rims belonging to these wheels see NO 15082 page 1.
 Wheels without gear rim belonging to this standard see NO 15074.