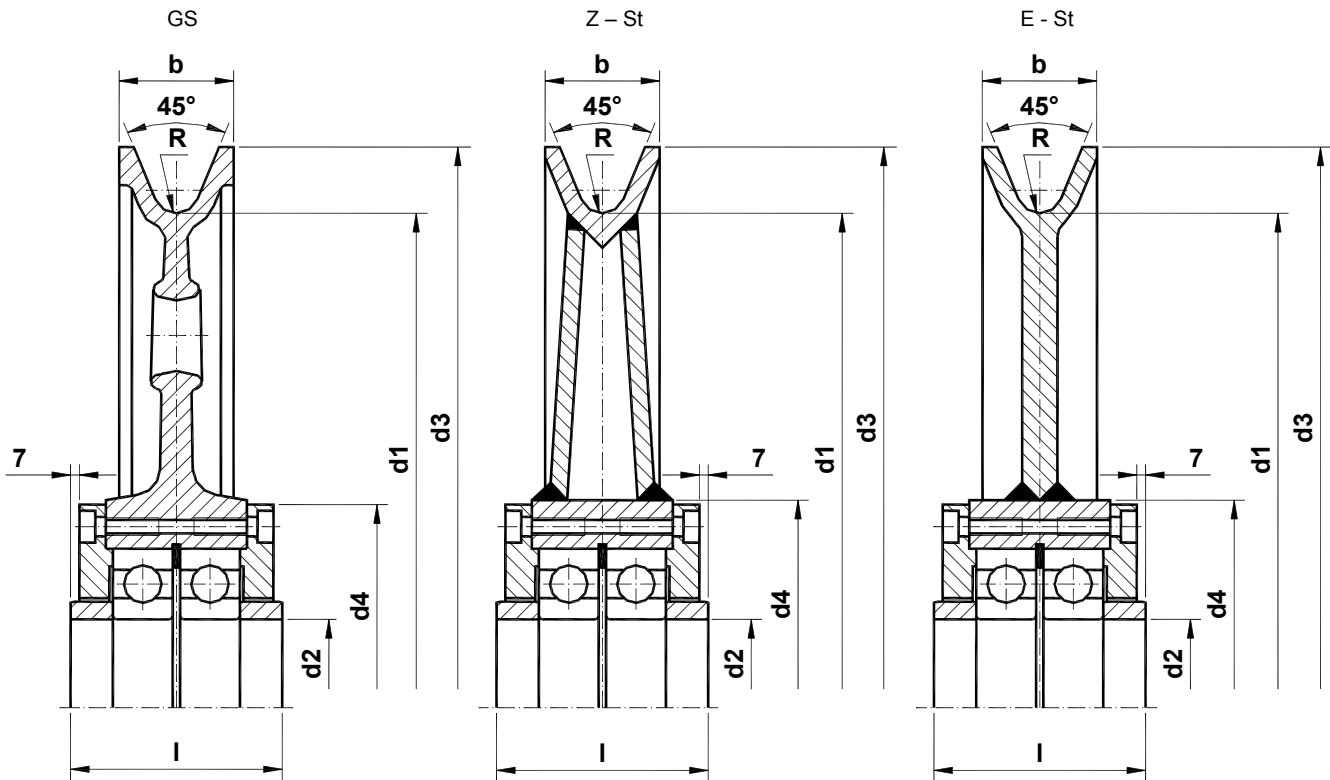




RIW - Seilrollen
RIW - Rope pulleys
 mit Wälzlagerung und Distanzring
 with ball bearings and spacers

NO 15418

Ausführung – design



Bezeichnung einer Seilrolle von $d_1 = 500$, $d_2 = 90$ und $r = 12,5$ mm,
 Rollenkörper in Stahlguß GS
RIW - Seilrolle 500 x 90 x 12,5 NO 15418 GS

Designation of a rope pulley with $d_1 = 500$, $d_2 = 90$ and $r = 12,5$ mm,
 pulley body in cast steel GS
RIW - Rope pulley 500 x 90 x 12,5 NO 15418 GS

Anwendung application	Nenn- größe size	Abmessungen - dimensions (mm)						Wälz- lager ball bearings DIN 625	Stück- gewicht unit weight kg
		d_1	b	d_2	d_3	d_4	$l_{-0,2}$		
2 - rollige Unterflasche 2 - sheaves bottom hook block	225	32	45	260	125	80	5,6	6209	9,1
	280	39	55	325	140	90	7	6211	14,6
	315	43	60	365	150	95	8	6212	17,9
	355	50	70	415	170	100	9	6214	24,3
	400	55	75	465	175	100	10	6215	32,5
	450	60	80	520	185	105	11	6216	41,0
	500	65	90	575	215	110	12,5	6218	54,9
	560	70	100	640	235	120	14	6220	71,5
	630	75	110	720	255	130	16	6222	95,2
	710	85	120	810	270	135	18	6224	125,0
800	95	130	910	295	140	20	6226	162,0	
900	105	140	1020	315	145	22,5	6228	209,0	
4 - rollige Unterflasche 4 - sheaves bottom hook block	560	70	140	640	270	120	14	6028	74,3
	630	75	150	720	280	135	16	6030	98,2
	710	85	170	810	325	140	18	6034	137,0
	800	95	180	910	340	145	20	6036	174,0
	900	105	200	1020	375	155	22,5	6040	228,0
	1000	115	220	1135	405	165	25	6044	318,0
	1120	115	240	1255	425	175	25	6048	377,0
1250	115	260	1385	485	190	25	16052	473,0	

Werkstoffe: Rollenkörper GS-60 bzw. S355J0G3

Materials: pulley body GS-60 or S355J0G3

Achtung ! Bei kleinerem Rillenradius ändern sich die Abmessungen des Rollenkranzes (b und d_3) für die geschweißten Rollen.

Attention ! The dimensions of pulley rim (b and d_3) change with smaller groove radius for welded pulleys.

RIW

**MASCHINENBAU
KRANTECHNIK**

**GM
BH**

47119 Duisburg
Vinckeweg 15

Telefon: 0203/8096 - 0
Telefax: 0203/8096 - 183