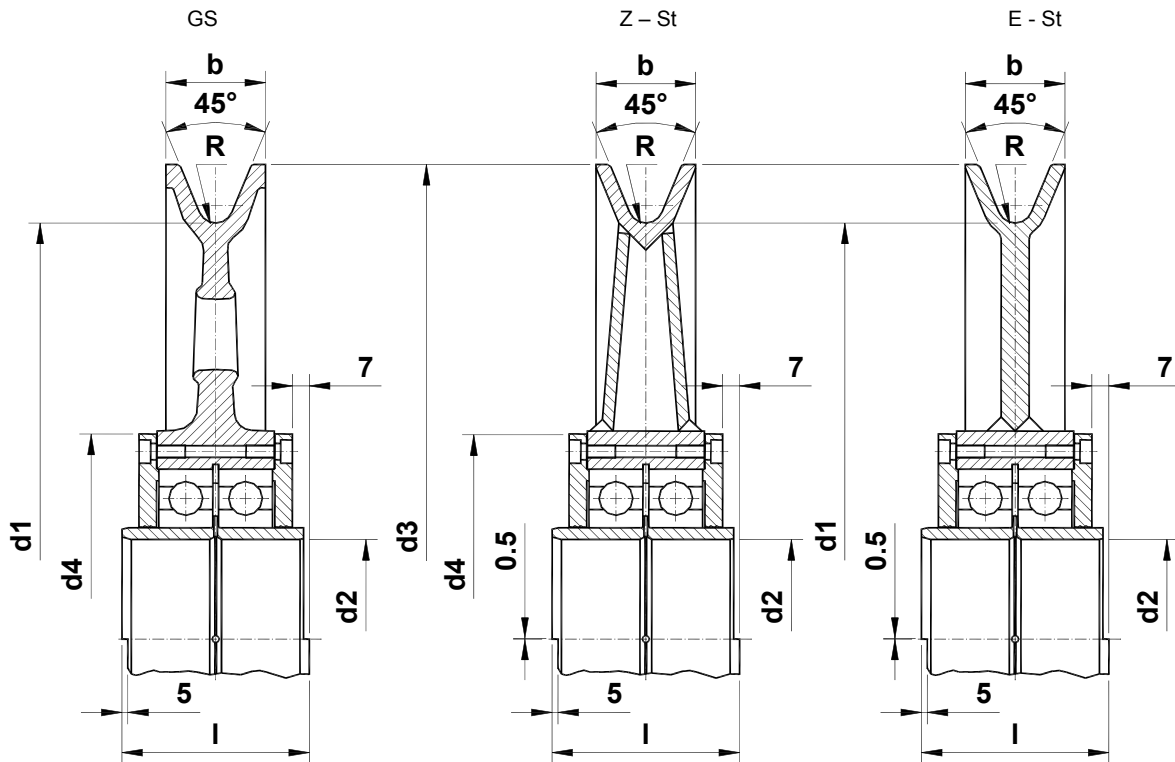




RIW - Seilrollen
RIW - Rope pulleys
 mit Wälzlagerung und Innenbuchse
 with ball bearings and internal bush

NO 15421

Ausführung – design



Bezeichnung einer Seilrolle von $d_1 = 500$, $d_2 = 90$ und $r = 12,5$ mm,
 Ausführung GS
RIW - Seilrolle 500 x 90 x 12,5 NO 15421 GS

Designation of a rope pulley with $d_1 = 500$, $d_2 = 90$ and $r = 12,5$ mm,
 design GS
RIW - Rope pulley 500 x 90 x 12,5 NO 15421 GS

Anwendung application	Nenn- größe size d_1	Abmessungen - dimensions (mm)						Wälz- lager ball bearings DIN 625	Stück- gewicht unit weight kg
		b	d_2^{E9}	d_3	d_4	$l_{-0,2}$	$r_{max.}$		
2 - rollige Unterflasche 2 - sheaves bottom hook block	225	32	45	260	140	80	5,6	6212	10,3
	280	39	55	325	165	90	7	6214	17,2
	315	43	60	365	170	95	8	6214	20,4
	355	50	70	415	185	100	9	6216	26,9
	400	55	75	465	215	110	10	6218	41,0
	450	60	80	520	235	120	11	6220	53,2
	500	65	90	575	255	125	12,5	6222	66,7
	560	70	100	640	270	130	14	6224	81,9
	630	75	110	720	295	130	16	6226	107,0
	710	85	120	810	315	140	18	6228	141,0
4 - rollige Unterflasche 4 - sheaves bottom hook block	800	95	130	910	340	145	20	6230	187,0
	900	105	140	1020	355	150	22,5	6232	234,0
	560	70	140	640	305	130	14	6032	89,7
	630	75	150	720	325	140	16	6034	118,0
	710	85	170	810	355	145	18	6038	153,0
	800	95	180	910	375	155	20	6040	196,0
	900	105	200	1020	405	165	22,5	6044	251,0
	1000	115	220	1135	425	165	25	6048	348,0
	1120	115	240	1255	485	175	25	16052	410,0
	1250	115	260	1385	505	190	25	16056	486,0

Werkstoffe: Rollenkörper GS-60 bzw. S355J0G3
 Die Abdichtung wird als Spaltdichtung ausgeführt,
 auf Wunsch auch mit Radialdichtringen;
 Innenbuchse mit Verdrehsicherung.

Materials: pulley body GS-60 or S355J0G3
 The sealing is designed as gap seal, on request also
 with shaft gasket; internal bush with safety feature
 against rotation.

Achtung! Bei kleinerem Rillenradius ändern sich die Ab-
 messungen des Rollenkranses (b und d_3) für
 die geschweißten Rollen.

Attention! The dimensions of pulley rim (b and d_3) change
 with smaller groove radius for welded pulleys.

RIW

**MASCHINENBAU
 KRANTECHNIK**

**GM
 BH**

47119 Duisburg
 Vinckeweg 15

Telefon: 0203/8096 - 0
 Telefax: 0203/8096 - 183