

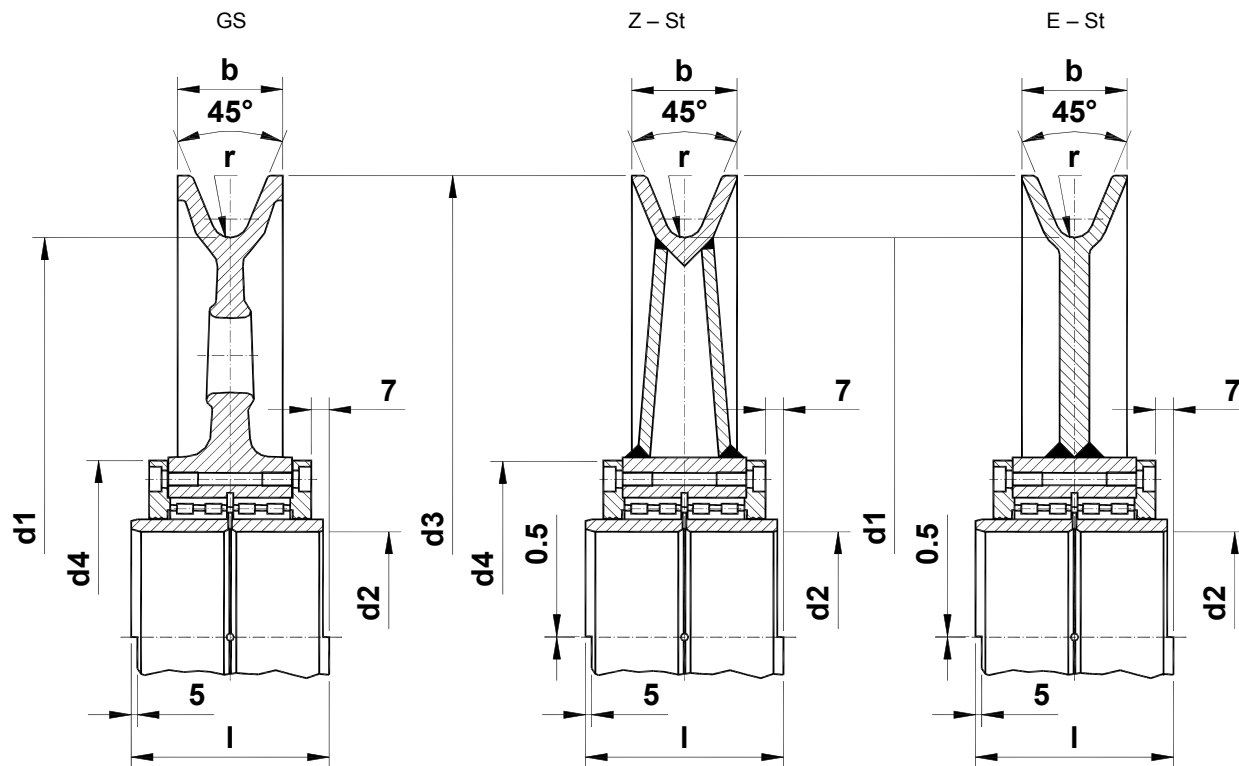


RIW - Seilrollen RIW - Rope pulleys

mit Zylinderrollenlagern und Innenbuchse - nach DIN 15422
with cylindrical roller bearings and internal bush - according to DIN 15422

NO 15422

Ausführung - design



Bezeichnung einer Seilrolle von $d_1 = 500$ mm, $d_2 = 90$ mm und $r = 12,5$ mm, Ausführung GS

RIW - Seilrolle 500 x 90 x 12,5 NO 15422 GS

Designation of a rope pulley with $d_1 = 500$ mm, $d_2 = 90$ mm and $r = 12,5$ mm, design GS

RIW - Rope pulley 500 x 90 x 12,5 NO 15422 GS

Anwendung application	Nenn- größe size	Abmessungen - dimensions (mm)						Zylinder- rollenlager cylindrical roller bearings DIN 5412	Stück- gewicht unit weight kg
		d_1	b	d_2^{F8}	d_3	d_4	$l_{-0,2}$		
2 - rollige Unterflasche 2 - sheaves bottom hook block	225	32	45	260	140	100	5,6	NNC 4912 V	11
	280	39	55	325	165	110	7	NNC 4914 V	16
	315	43	60	365	170	110	8	NNC 4914 V	18
	355	50	70	415	185	110	9	NNC 4916 V	22
	400	55	75	465	215	130	10	NNC 4918 V	32,5
	450	60	80	520	235	130	11	NNC 4920 V	43
	500	65	90	575	255	140	12,5	NNC 4922 V	59
	560	70	100	640	270	150	14	NNC 4924 V	70
	630	75	110	720	295	160	16	NNC 4926 V	90
	710	85	120	810	315	160	18	NNC 4928 V	104
4 - rollige Unterflasche 4 - sheaves bottom hook block	800	95	130	910	340	160	20	NNC 4830 V	134
	900	105	140	1020	355	160	22,5	NNC 4832 V	176
	560	70	140	640	305	140	14	NNC 4832 V	80
	630	75	150	720	325	150	16	NNC 4834 V	100
	710	85	170	810	355	160	18	NNC 4838 V	115
	800	95	180	910	375	170	20	NNC 4840 V	155
	900	105	200	1020	405	180	22,5	NNC 4844 V	200
	1000	115	220	1135	425	180	25	NNC 4848 V	274
	1120	115	240	1255	485	210	25	NNC 4852 V	326
	1250	115	260	1385	505	210	25	NNC 4856 V	402

Werkstoffe: Rollenkörper GS-60 bzw. S355J0G3
Die Abdichtung wird als Spaltdichtung ausgeführt, auf Wunsch auch mit Radialdichtringen; Innenbuchse mit Verdrehsicherung.

Achtung! Bei kleinerem Rillradius ändern sich die Abmessungen des Rollenkranses (b und d_3) für die geschweißten Rollen, siehe NO 15419/20.

Materials: pulley body GS-60 or S355J0G3
The sealing is designed as gap seal, on request also with shaft gasket; internal bush with safety feature against Rotation.

Attention! The dimensions of pulley rim (b and d_3) change with smaller groove radius for welded pulleys, see NO 15419/20.

RIW

MASCHINENBAU
KRANTECHNIK

GM
BH

47119 Duisburg
Vinckeweg 15

Telefon: 0203/8096 - 0
Telefax: 0203/8096 - 183