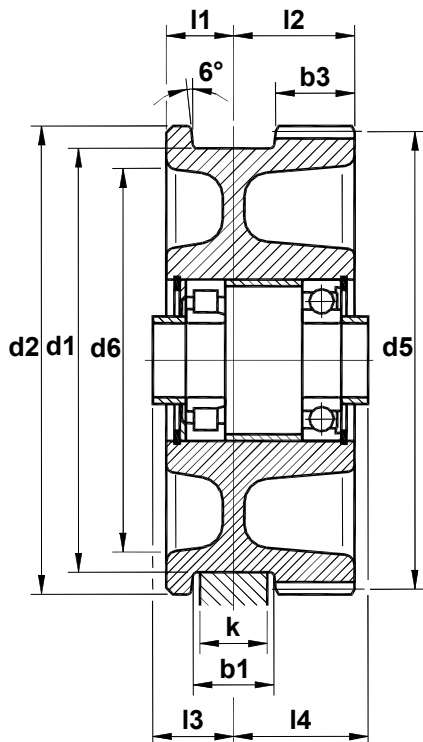
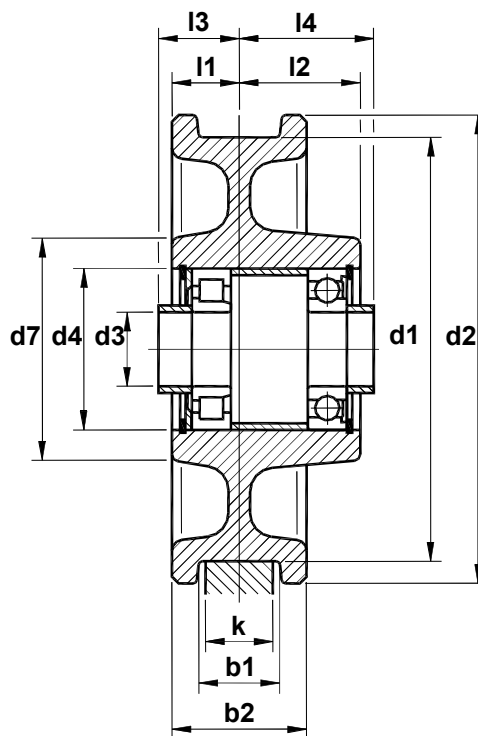


**Form A**  
mit Zahnkranz – with gear rim



**Form B**  
ohne Zahnkranz – without gear rim



Bezeichnung eines Laufrades  $\varnothing 300$ ,  $b_1 = 55$ , mit Zahnkranz,  
 Modul = 3, Zähnezahl = 110 .....:

**RIW - Laufrad A 300 x 55 - 3 x 110 NO 15050**

Designation of a crane wheel  $\varnothing 300$ ,  $b_1 = 55$ , with gear rim,  
 module = 3, number of teeth = 110 .....:

**RIW - Crane wheel A 300 x 55 - 3 x 110 NO 15050**

Rad- wheel $\varnothing$	Schiene rail	Abmessungen - dimensions ( mm )										Zahn- kranz gear rim		Stück- gewicht unit weight Form A   B		Rad - last wheel load  kN 2)			
		$d_1$ h11	$k$ <sup>1)</sup> max.	$b_1$ max.	$b_2$	$b_3$ min.	$d_2$	$d_3$	$d_4$	$d_5$	$d_6$	$d_7$	$l_1$	$l_2$	$l_3$		$l_4$	m	Z
<b>200</b>	40	50	80	35	231	40	90	225	175	117	40	55	45	70	3	75	23	18	40
<b>250</b>	45	55	80	52,5	270	50	110	264	210	142	40	80	50	90	3	88	36	26	50
					4										66				
<b>300</b>	50	60	90	45	336	50	110	330	260	152	45	75	55	95	3	110	43	33	65
								328							4	82			
<b>315</b>	55	65	100	57,5	348	55	120	340	270	167	50	90	60	100	4	85	54	42	65
<b>400</b>	55	65	100	57,5	432	60	130	424	345	197	50	90	60	100	4	106	78	63	85
<b>500</b>	65	75	110	77,5	540	70	150	528	445	235	55	115	65	125	6	88	129	98	135
<b>630</b>	75	85	120	97,5	680	80	170	664	570	250	60	140	70	150	8	83	242	182	200

Werkstoff: Radkörper C 45 oder GS - 70  
 Lager Zylinderrollenlager Reihe NJ 3,  
 Rillenkugellager Reihe 63

Andere Werkstoffe und Abmessungen auf Anfrage.

- 1) Für Kranschiene nach DIN 536 oder Vierkantstahl nach DIN 1014 oder Flachstahl nach DIN 1017.
- 2) Die max. Radlasten ergeben sich aus der Lebensdauer der Wälzlager. Aus der zulässigen Pressung zwischen Rad und Schiene ergeben sich teilweise größere Höchstwerte.

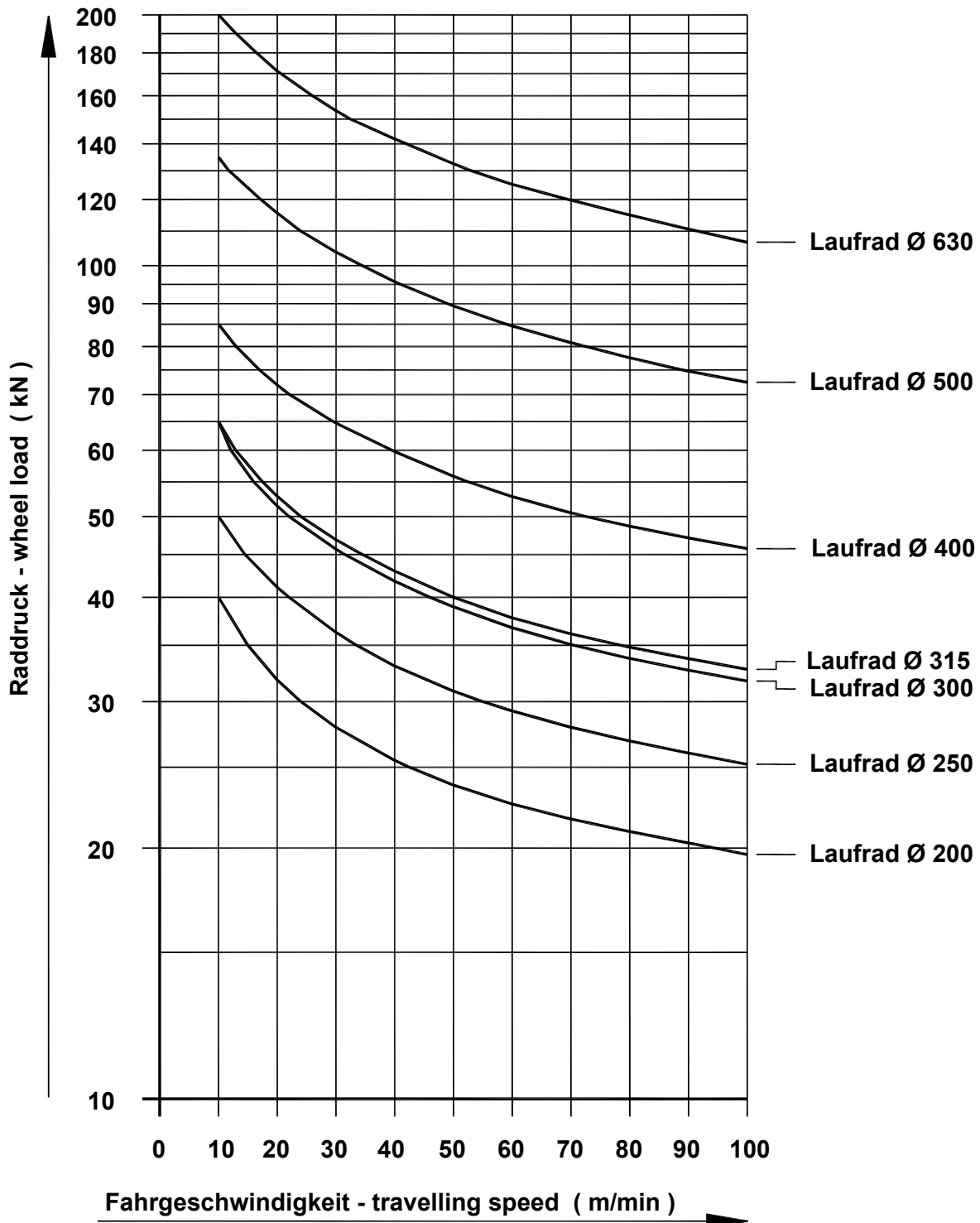
Material: wheel bodies C 45 or GS - 70  
 bearing cylindrical roller bearing range NJ 3,  
 deep groove ball bearing range 63

Other materials and dimensions on request.

- 1) For crane rails according to DIN 536 or square steel according to DIN 1014 or flat steel according to DIN 1017.
- 2) The max. wheel loads result from the life span of bearing. Partly higher values result from the admissible pressure between wheel and rail.

# NO 15050

Seite / page 2



Die angegebenen Radlasten beziehen sich auf eine Vollastlebensdauer der Wälzlagerung von ca 4000 - 5000 Stunden.

Auf Kosten der Lebensdauer können die Radlasten, bei Verwendung der größtmöglichen Schiene, erhöht werden.

The stated wheel loads refer to full load - lifespan of rolling bearing of about 4000 - 5000 hours.

At lower lifespan the wheel loads can be increased by application of maximum possible rail.

Laufrad - wheel Ø ( mm )	200	250	300	315	400	500	630
Raddruck - wheel load max. ( kN )	48,80	62,10	70,20	85,40	114,90	170,60	243,50