

Leitungswagensysteme für Spannseile Programm 0210/0215



Inhalt

Spannseile und Zubehör Programm 0210 und 0215

Systemkomponenten für Spannseile Durchmesser 6 - 12 mm	2
Spannseile	2
Spannschrauben	2
Spannböcke	3
Spannarmer	3

Leitungswagen für Flachleitungen Programm 0210

Leitungswagen für Flachleitungen mit Spannseilen Durchmesser 6 mm	4
Leitungswagen aus Kunststoff mit einer Tragfähigkeit bis 6 kg	4
Mitnehmer	5
Endklemme	5
Mitnehmer mit Seilführung	5

Leitungswagen für Flachleitungen Programm 0215

Leitungswagen für Flachleitungen mit Spannseilen Durchmesser 8 -12 mm	6
Leitungswagen aus Kunststoff mit einer Tragfähigkeit bis 10 kg	6
Leitungswagen aus Kunststoff mit einer Tragfähigkeit bis 20 kg	6
Endklemme	7
Mitnehmer mit Seilführung	7
Mitnehmerarm	7

Leitungswagen für Rundleitungen und Schläuche Programm 0210

Leitungswagen für Rundleitungen mit Spannseile Durchmesser 6 mm	8
Leitungswagen aus Kunststoff mit Haken oder Öse (Tragfähigkeit bis 3 kg)	8
Leitungswagen aus Kunststoff mit Haken oder Öse (Tragfähigkeit bis 6 kg)	8
Leitungsschelle für Wagen mit Haken	8
Leitungswagen aus Kunststoff mit Kugelgelenk (Tragfähigkeit bis 6 kg)	9
Endklemme	9
Leitungshalter für Wagen mit Öse oder Kugelgelenk	9
Mitnehmer	9
Mitnehmer mit Seilführung	9

Leitungswagen für Rundleitungen und Schläuche Programm 0215

Leitungswagen für Rundleitungen mit Spannseilen Durchmesser 8 -12 mm	10
Leitungswagen aus Kunststoff mit einer Tragfähigkeit bis 10 kg	10
Leitungswagen aus Kunststoff mit einer Tragfähigkeit bis 20 kg	10
Endklemme	11
Mitnehmer mit Seilführung	11
Programm-Ergänzungen auf Anfrage	11

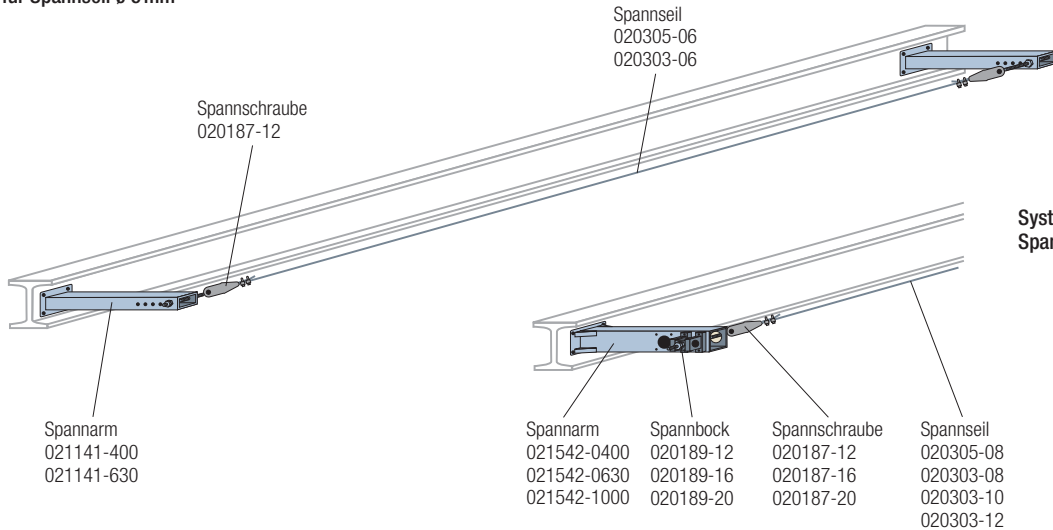
Projektierungshilfe

Berechnung der auftretenden Zugkraft	12
Ermittlung der Seilbelastung zur Auswahl des erforderlichen Spannseiles	12

Spannseile und Zubehör Programm 0210 und 0215

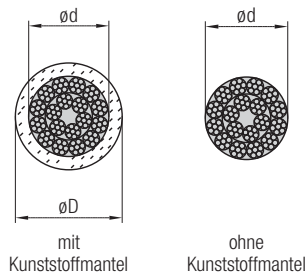
Systemkomponenten für Spannseile Durchmesser 6 - 12 mm

Systemkomponenten
für Spannseil \varnothing 6 mm



Systemkomponenten für
Spannseile \varnothing 8 - 12 mm

Spannseile



Werkstoff

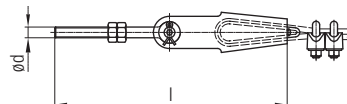
- Seil: Stahl, verzinkt
- Mantel: Kunststoff

Hinweis

Die besseren Laufeigenschaften haben die Seile mit Kunststoffmantel 020305

Bestell-Nr.	Ausführung	$\varnothing d$ [mm]	$\varnothing D$ [mm]	Mindestbruchkraft F_{Br} [kN]	zul. Zugkraft F_{zul} [kN]	zugehörige Spannschraube
020305-06	mit Kunststoffmantel	4	6	14,5	3,6	020187-12
020303-06	ohne Kunststoffmantel	6	-	20,3	5,1	020187-12
020305-08	mit Kunststoffmantel	6	8	20,3	5,1	020187-12
020303-08	ohne Kunststoffmantel	8	-	37,2	9,3	020187-12
020303-10		10	-	58,1	14,5	020187-16
020303-12		12	-	81,2	20,3	020187-20

Spannschrauben

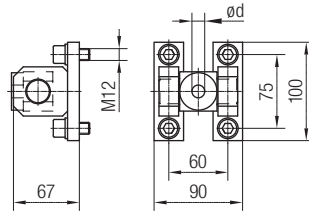


Bestell-Nr.	$\varnothing d$	l [mm]	für Seil \varnothing [mm]
020187-12	M 12	330	6 - 8
020187-16	M 16	424	10
020187-20	M 20	458	12

Werkstoff: Stahl, verzinkt

Spannseile und Zubehör Programm 0210 und 0215

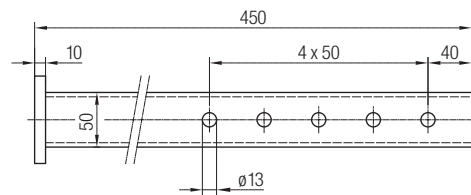
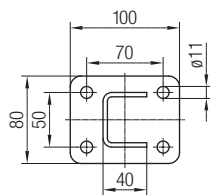
Spannböcke



Bestell-Nr.	$\varnothing d$ [mm]	zugehöriger Spannarm
020189-12	13	021542
020189-16	17	
020189-20	21	

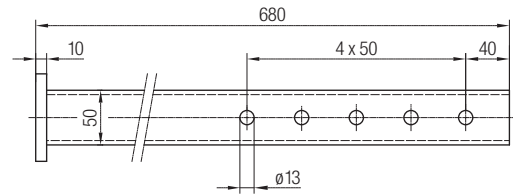
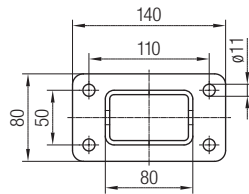
Werkstoff: Stahl, verzinkt
Anwendung: Zur gelenkigen Aufnahme der Spannschrauben.

Spannarmer



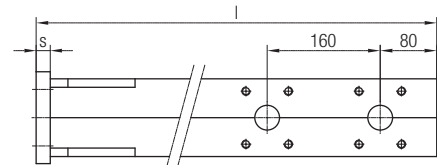
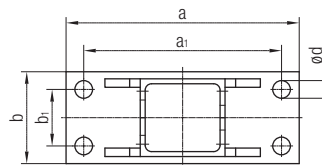
Bestell-Nr.: 021141-400
Werkstoff: Stahl, verzinkt

Zugehörige Spannschraube 020187-12



Bestell-Nr.: 021141-630
Werkstoff: Stahl, verzinkt

Zugehörige Spannschraube 020187-12



Bestell-Nr.	l [mm]	a [mm]	b [mm]	a ₁ [mm]	b ₁ [mm]	$\varnothing d$ [mm]	s [mm]
021542-0400	495	290	120	250	80	21	15
021542-0630	730	330	130	280	80	25	20
021542-1000	1105	390	150	330	90	31	25

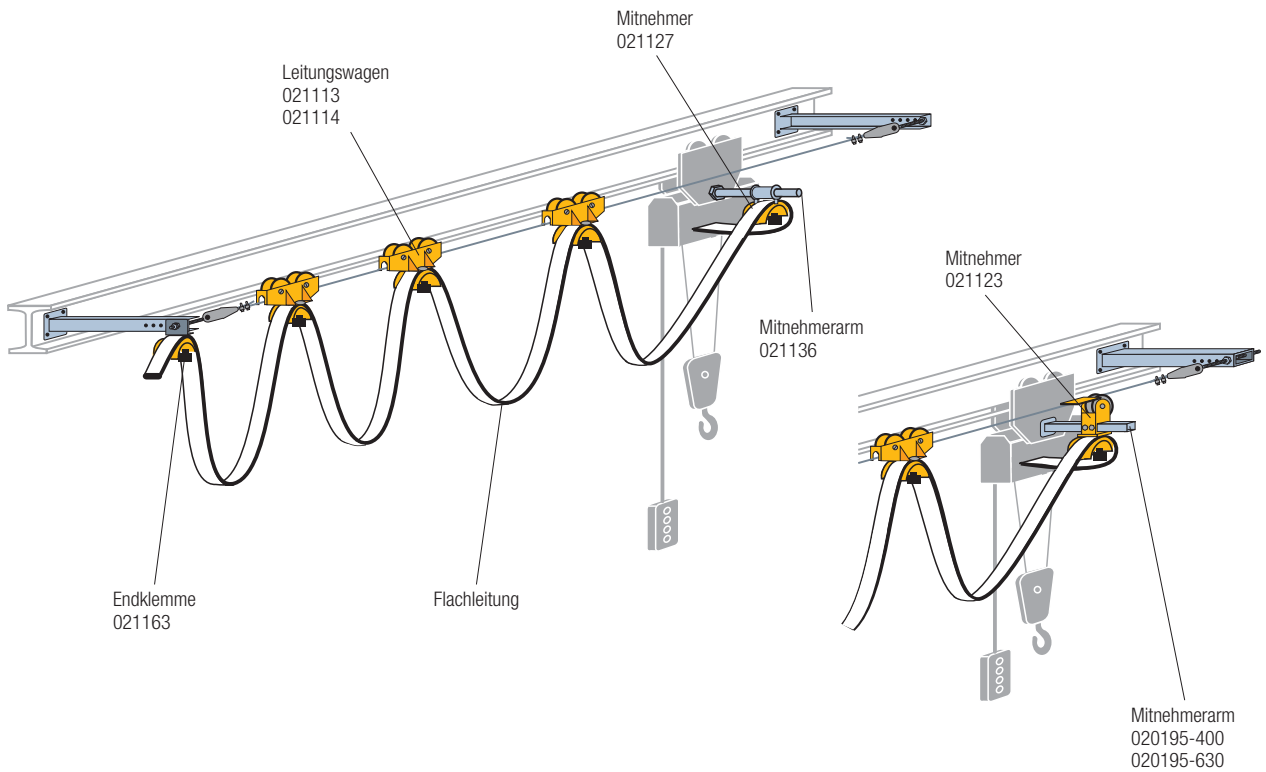
Werkstoff: Stahl, verzinkt

Hinweise

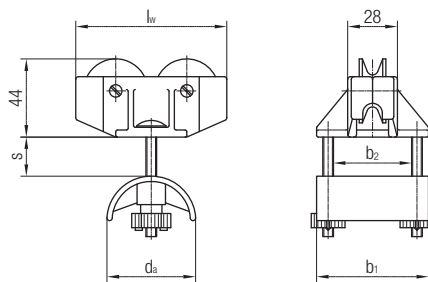
- Nur in Verbindung mit Spannböck 020189 bestellen
- Dieser Spannarmer wird auch bei zwei parallel verlaufenden Spannseilen verwendet
Seilabstand = 160 mm

Leitungswagen für Flachleitungen Programm 0210

Leitungswagen Systeme für Flachleitungen mit Spannseilen Durchmesser 6 mm



Leitungswagen aus Kunststoff mit einer Tragfähigkeit bis 6 kg

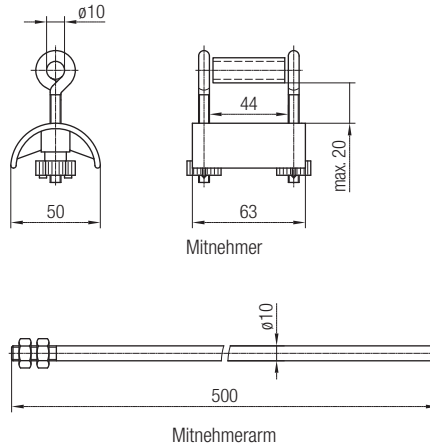


Leitungswagen Bestell-Nr.	d _a [mm]	l _w [mm]	b ₁ [mm]	b ₂ [mm]	s [mm]
021113	50	085	63	44	17
021114	80	125	80	54	22

- Laufrollen-Ausführung:
 - Rolle: Kunststoff
 - Achse: Stahl, rostfrei
- Tragfähigkeit: 6 kg

Leitungswagen für Flachleitungen Programm 0210

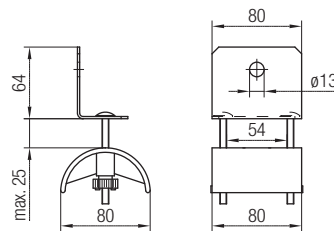
Mitnehmer



Bestell-Nr.: 021127

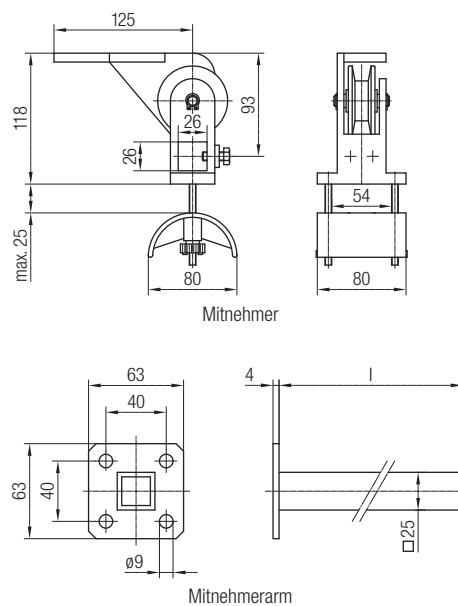
Mitnehmerarm
Bestell-Nr.: 021136
Werkstoff: Stahl, verzinkt

Endklemme



Bestell-Nr. 021163

Mitnehmer mit Seilführung

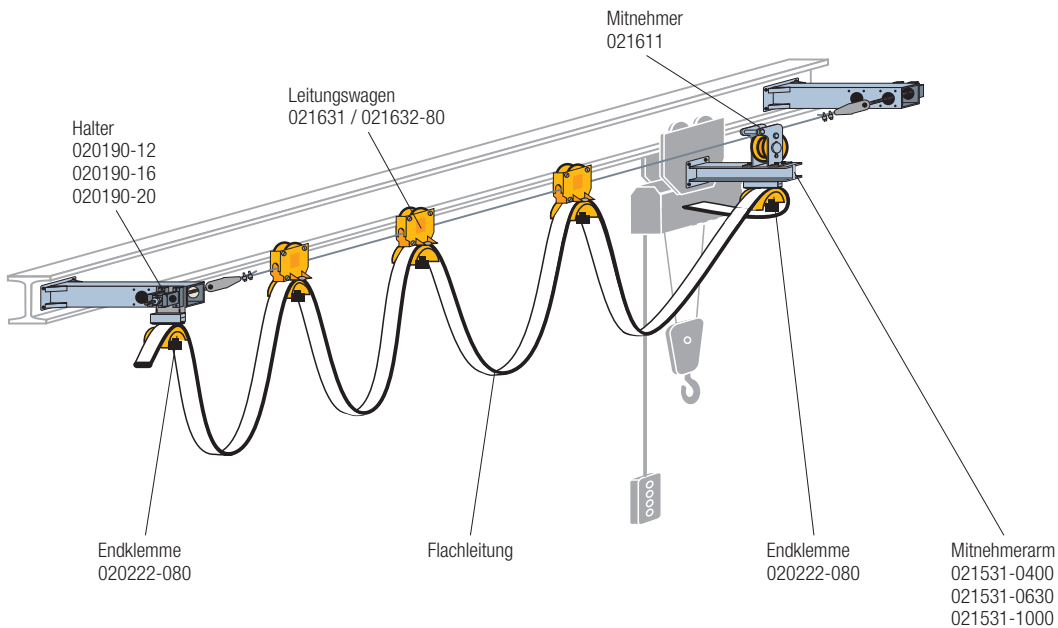


Bestell-Nr.: 021123

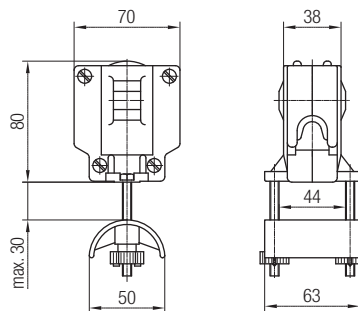
Mitnehmerarm Bestell-Nr.	l [mm]	Werkstoff
020195-400	400	Stahl, verzinkt
020195-630	630	

Leitungswagen für Flachleitungen Programm 0215

Leitungswagen Systeme für Flachleitungen mit Spannseilen Durchmesser 8 - 12 mm



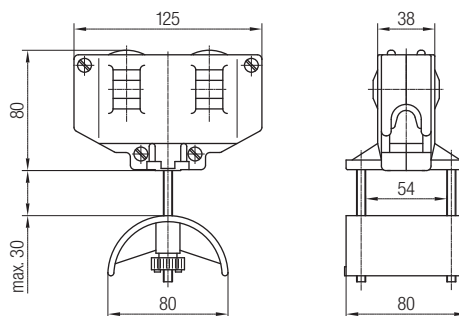
Leitungswagen aus Kunststoff mit einer Tragfähigkeit bis 10 kg



Bestell-Nr. 021631

- Laufrollen-Ausführung:
- Rolle: Kunststoff
- Achse: Stahl, rostfrei
- Tragfähigkeit: 10 kg

Leitungswagen aus Kunststoff mit einer Tragfähigkeit bis 20 kg



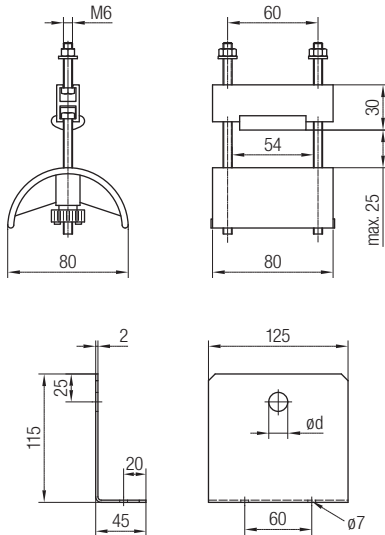
Bestell-Nr. 021632-80

- Laufrollen-Ausführung:
- Rolle: Kunststoff
- Achse: Stahl, rostfrei
- Tragfähigkeit: 20 kg

Leitungswagen für Flachleitungen

Programm 0215

Endklemme



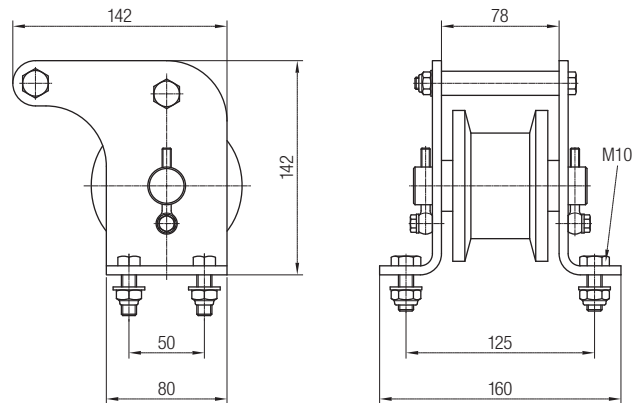
Bestell-Nr. 020222-080

Hinweis

Zum Montieren unter Halter 020190 und Mitnehmerarm 021531.

Halter Bestell-Nr.	Ø d [mm]	zugehörige Spannschraube
020190-12	13	020187-12
020190-16	17	020187-16
020190-20	21	020187-20

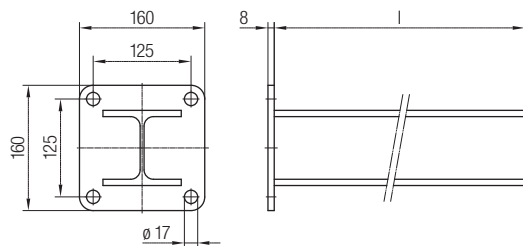
Mitnehmer mit Seilführung



Bestell-Nr. 021611

- Gehäuse: Stahl, verzinkt
- Laufrollen-Ausführung:
 - Rolle: Kunststoff, kugelgelagert
 - Achse: Stahl, verzinkt

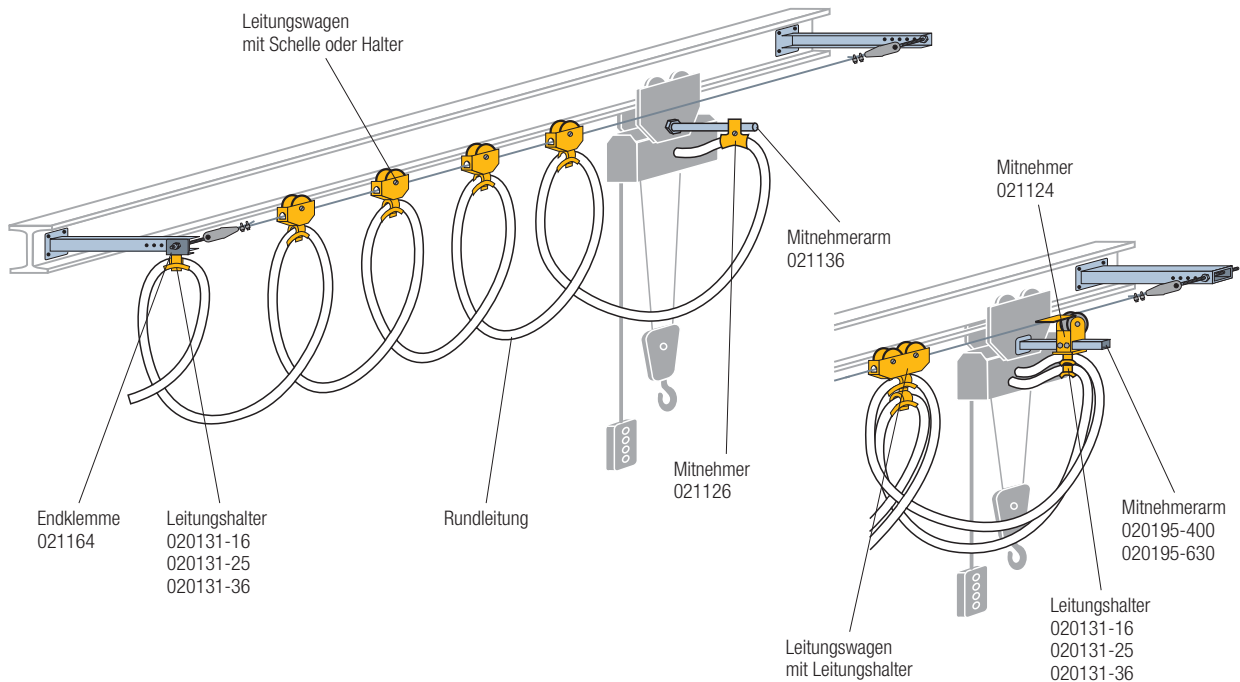
Mitnehmerarm



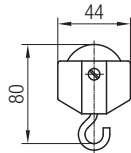
Bestell-Nr.	l [mm]	Werkstoff
021531-0400	400	Stahl, verzinkt
021531-0630	630	
021531-1000	1000	

Leitungswagen für Rundleitungen und Schläuche Programm 0210

Leitungswagen Systeme für Rundleitungen mit Spannseile Durchmesser 6 mm

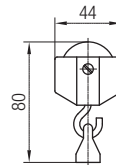


Leitungswagen aus Kunststoff mit Haken oder Öse (Tragfähigkeit bis 3 kg)



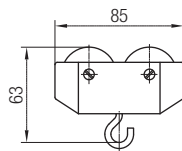
Wagen mit Haken
Bestell-Nr. 021111
Tragfähigkeit: 3 kg

Hinweis
Zugehörige Leitungshalter
020131 siehe Seite 9



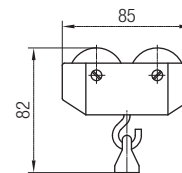
Wagen mit Öse
Bestell-Nr. 021115
Tragfähigkeit: 3 kg

Leitungswagen aus Kunststoff mit Haken oder Öse (Tragfähigkeit bis 6 kg)



Wagen mit Haken
Bestell-Nr. 021112
Tragfähigkeit: 6 kg

Hinweis
Zugehörige Leitungshalter
020131 siehe Seite 9



Wagen mit Öse
Bestell-Nr. 021116
Tragfähigkeit: 6 kg

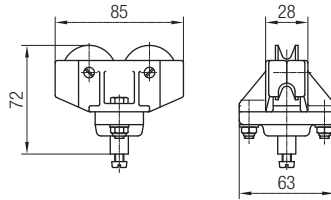
Leitungsschelle für Wagen mit Haken



Bestell-Nr.	Leitungsdurchmesser [mm]
020111-10	10
020111-12,5	12,5
020111-14	14
020111-16	16
020111-18	18
020111-20	20

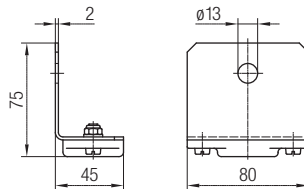
Leitungswagen für Rundleitungen und Schläuche Programm 0210

Leitungswagen aus Kunststoff mit Kugelgelenk (Tragfähigkeit bis 6 kg)



Bestell-Nr. 021117
Tragfähigkeit: 6 kg

Endklemme



Bestell-Nr. 021164

Hinweis
Zum Anbau von Leitungshalter 020131

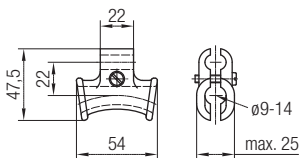
Leitungshalter für Wagen mit Öse oder Kugelgelenk



Bestell-Nr.	Leitungsdurchmesser [mm]
020131-16	10 - 16
020131-25	17 - 25
020131-36	26 - 36

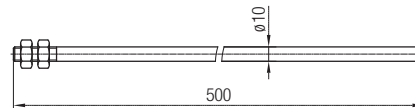
Hinweis
Die Leitungshalter sind mehrfach kombinierbar.

Mitnehmer



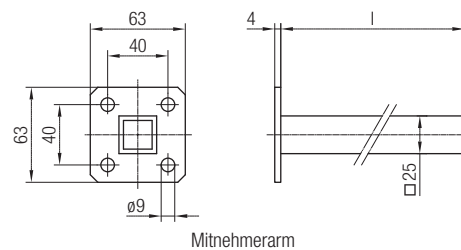
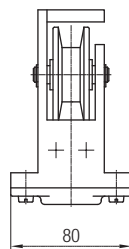
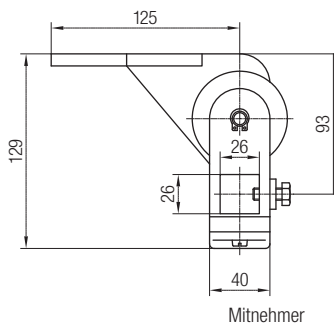
Bestell-Nr. 021126

Hinweis
Nur für eine Leitung,
keine zusätzlichen
Halter montierbar



Mitnehmerarm
Bestell-Nr. 021136
Werkstoff: Stahl, verzinkt

Mitnehmer mit Seilführung



Mitnehmerarm

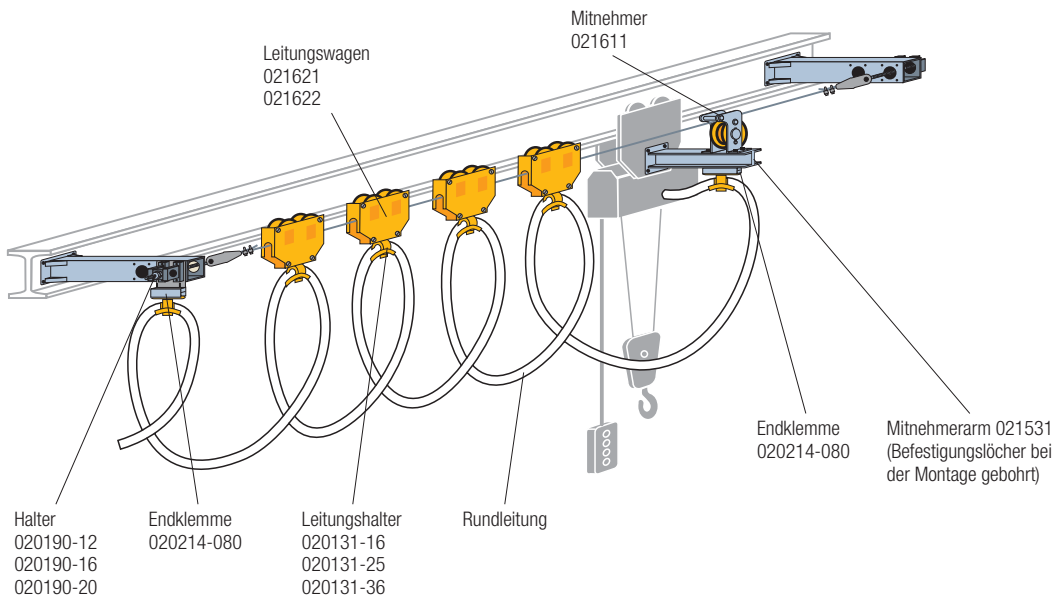
Bestell-Nr.: 021124

Hinweis
Zum Anbau von
Leitungshalter 020131

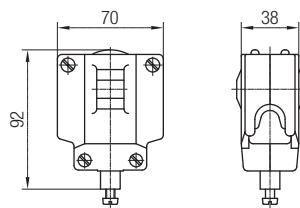
Mitnehmerarm Bestell-Nr.	l [mm]
020195-400	400
020195-630	630

Leitungswagen für Rundleitungen und Schläuche Programm 0215

Leitungswagen Systeme für Rundleitungen mit Spannseilen Durchmesser 8 - 12 mm



Leitungswagen aus Kunststoff mit einer Tragfähigkeit bis 10 kg

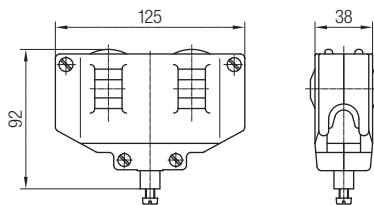


Bestell-Nr. 021621

- Laufrollen-Ausführung:
 - Rolle: Kunststoff
 - Achse: Stahl, rostfrei
- Tragfähigkeit: 10 kg

Zugehörige Leitungshalter 020131
siehe Seite 9

Leitungswagen aus Kunststoff mit einer Tragfähigkeit bis 20 kg



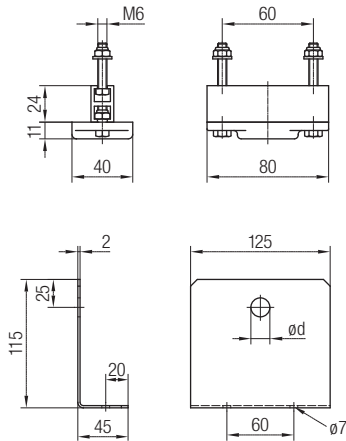
Bestell-Nr. 021622

- Laufrollen-Ausführung:
 - Rolle: Kunststoff
 - Achse: Stahl, rostfrei
- Tragfähigkeit: 20 kg

Zugehörige Leitungshalter 020131
siehe Seite 9

Leitungswagen für Rundleitungen und Schläuche Programm 0215

Endklemme



Endklemme
Bestell-Nr. 020214-080

Hinweise

- Zum Montieren unter Halter 020190 und Mitnehmerarm 021531
- Zum Anbau von Leitungshalter 020131

Halter Bestell-Nr.	ø d [mm]	zugehörige Spannschraube
020190-12	13	020187-12
020190-16	17	020187-16
020190-20	21	020187-20

Mitnehmer mit Seilführung



Mitnehmer Bestell-Nr. 021611
Mitnehmerarm Bestell-Nr. 021531

Weitere Angaben siehe Seite 7

Programm-Ergänzungen auf Anfrage



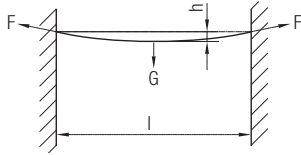
**Wagen auf zwei Seilen laufend,
doppelte Tragfähigkeit**



**Ideal-Steuerwagen
für Flach- und Rundleitungen**

Projektierungshilfe

Berechnung der auftretenden Zugkraft



Angenähert kann die auftretende Zugkraft nach folgender Formel ermittelt werden:

$$F = \frac{\Phi \cdot G \cdot l \cdot g}{8000 \cdot h} \leq F_{zul.} \text{ [kN]}$$

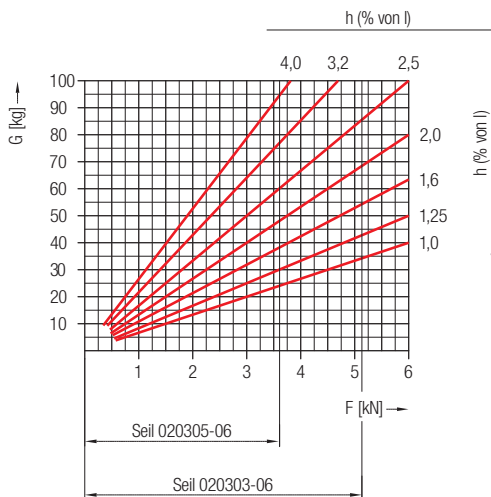
Bei der Planung einer Stromzuführung ist es erforderlich, die Tragfähigkeit des Seiles zu prüfen. In der Regel werden Drahtseile verwendet, wobei sich solche mit Kunststoffmantel besonders gut eignen.

- F [kN] = Zugkraft im Seil
- G [kg] = Gesamte Belastung aus Eigengewicht des Seiles plus Gewicht der Leitungswagen und Leitungen
- l [m] = Spannweite des Seiles
- h [m] = Durchhang des Seiles
- g [m/s²] = Erdbeschleunigung = 9,81
- Φ = Eigenlastbeiwert = 1.1-1.2 nach DIN 15018, Abschnitt 4.1.4.1 Berücksichtigung wird empfohlen

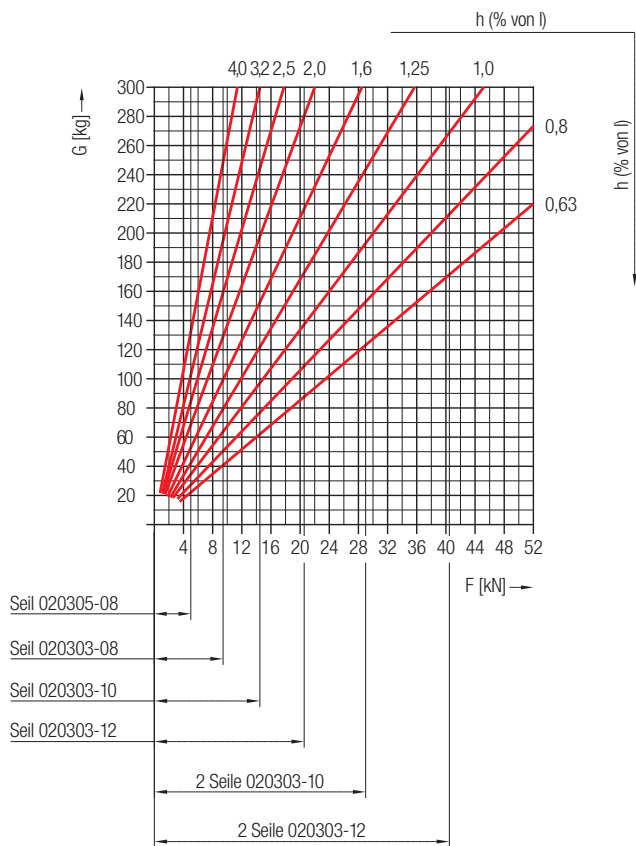
Ermittlung der Seilbelastung zur Auswahl des erforderlichen Spannseiles

Die Ermittlung des erforderlichen Seiles kann vereinfacht mit Hilfe der folgenden Diagramme vorgenommen werden. Die Diagramme wurden mit $\Phi = 1,2$ und $\vartheta = 4$ erstellt.

Programm 0210



Programm 0215



Berechnungsbeispiel

Gegeben:
 Gesamtbelastung $G = 145 \text{ kg}$
 Spannweite $l = 100 \text{ m}$
 Seildurchhang $h_{zul} = 2 \text{ m} = 2\%$

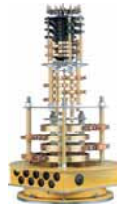
Ermittelte Werte:
 Diagramm Programm 0210: nicht geeignet
 Diagramm Programm 0215: geeignet

Aus Diagramm Programm 0215 ermittelt:
 - vorhandene Seilbelastung: $F \approx 10,5 \text{ kN}$
 - erforderliches Spannseil: 020303-10

Ihre Anwendungen – unsere Lösungen!

Leitungswagen-Systeme von Conductix-Wampfler sind nur eine Komponente der vielen Lösungen aus dem breiten Spektrum der Conductix-Wampfler Energie-, Daten- und Medienzuführungssysteme. Welche Lösung für ihre Anwendung die richtige ist, ergibt sich immer aus der ganz spezifischen Anwendungssituation.

Oft bietet gerade die Kombination mehrerer Conductix-Wampfler-Systeme sehr überzeugende Vorteile. Beratung und Engineering-Kompetenz finden Sie in unseren Gesellschaften und Vertretungen weltweit – so wie unsere Lösungen!



Leitungswagen-Systeme

Conductix-Wampfler Leitungswagen sind aus kaum einer industriellen Anwendung wegzudenken: zuverlässig und robust in einer enormen Vielfalt an Dimensionen und Ausführungen.

Leitungstrommeln

Motor- und Federleitungstrommeln von Conductix-Wampfler haben ihren festen Platz überall dort, wo Energie, Daten und Medien innerhalb kurzer Zeit die unterschiedlichsten Entfernungen zurücklegen müssen – in alle Richtungen, schnell und sicher.

Schleifringkörper

Überall, wo es richtig „rund“ geht, sorgen die bewährten Schleifringkörper von Conductix-Wampfler für die unterbrechungsfreie Energie- und Datenübertragung. Hier dreht sich alles um Flexibilität und Zuverlässigkeit!

Schleifleitungen

Ob einpolig, mehrpolig oder als Kastenschleifleitung, die bewährten Conductix-Wampfler-Schleifleitungen bringen Menschen und Material zuverlässig in Bewegung.

Nicht isolierte Schleifleitungen

Extrem robust, bieten nicht isolierte Schleifleitungen mit Kupferkopf oder Edelstahlauffläche die ideale Basis für den harten Einsatz z.B. in Stahlwerken oder Werften.

Energieführungsketten

Die „Alleskönner“, wenn es um Energie-, Daten- und Medientransfer geht. Mit dem breiten Spektrum besitzen Energieführungsketten ihren festen Platz in industriellen Anwendungen.

Inductive Power Transfer IPT®

Das berührungslose System für die Energie- und Datenübertragung. Für alle Aufgaben, bei denen es auf hohe Geschwindigkeiten und absolute Verschleissfreiheit ankommt.

www.conductix.com

Conductix-Wampfler AG

Rheinstrasse 27+33
79576 Weil am Rhein
Germany

Hotline

Phone +49 (0) 7621 662-222

Phone +49 (0) 7621 662-0

Fax +49 (0) 7621 662-144

info.de@conductix.com

www.conductix.com



DELACHAUX GROUP